

# A101 : attesten gepensioneerden/wachtkamer

Company:



## Revision history

Date	Version	Description	Author
09/11/2012	1.0	Initial version	KSZ

Version	Approved by	Date
1.0	Ghis Vanderheyden (KSZ)	09/11/2012

## Index

<b>1</b>	<b>BRIEF DESCRIPTION.....</b>	<b>3</b>
<b>2</b>	<b>ACRONYMS .....</b>	<b>3</b>
<b>3</b>	<b>SYSTEM CONTEXT .....</b>	<b>4</b>
	3.1 Contextdiagram .....	4
	3.2 Situering.....	4
<b>4</b>	<b>WACHTKAMER.....</b>	<b>5</b>
<b>5</b>	<b>VERZEKERINGSINSTELLINGEN .....</b>	<b>7</b>
<b>6</b>	<b>RVP, RSVZ, SMALS/PK,SMALS/AGG .....</b>	<b>7</b>
<b>7</b>	<b>OVERZICHT INSZ IN WACHTKAMER VOOR HET RIZIV.....</b>	<b>7</b>
	7.1 FOUT 000036 : ONBEKEND BIJ HET NIC: .....	7
	7.2 FOUT 000056 : WACHTEN OP AANSLUITING NIC .....	8

---

## 1 Brief Description

Momenteel wordt er zowel door de RVP als de RSVZ alleen een attest A101 'Attest gezondheidszorg gepensioneerden' aangemaakt als de persoon in België woont. Het standpunt van het RIZIV is dat er een elektronisch attest dient aangemaakt te worden als de persoon een Belgisch pensioenvoordeel heeft ongeacht of de persoon in België woont of niet. Een groot aantal van deze laatste groep gepensioneerden is niet aangesloten bij een verzekeringsinstelling op het ogenblik dat het attest wordt overgemaakt. Deze attesten dienen opgeslagen in een 'wachtkamer' tot het ogenblik dat de gepensioneerde zich aansluit bij een verzekeringsinstelling.

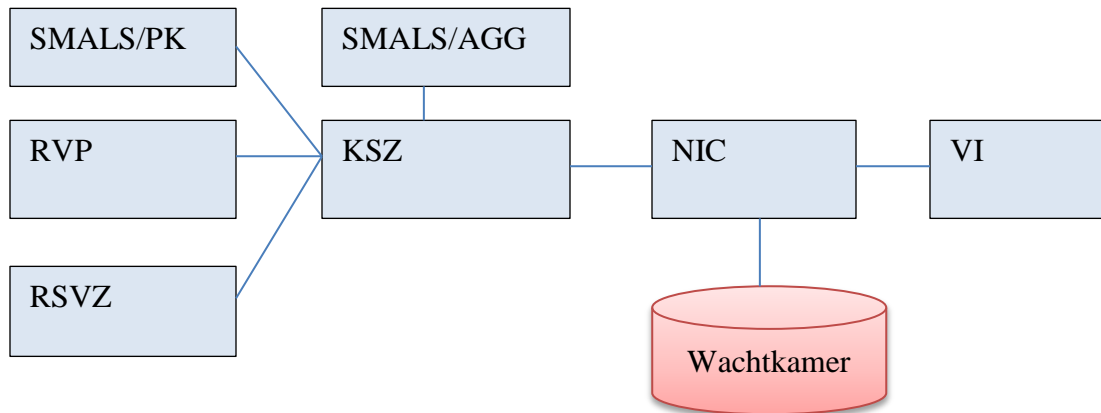
## 2 Acronyms

Lijst van afkortingen gebruikt in dit document:

- KSZ : **K**ruispuntbank van de **S**ociale **Z**ekerheid
- INSZ : **I**dentificatie**N**ummer van de **S**ociale **Z**ekerheid
- NIC : **N**ationaal **I**ntermutualistisch **C**ollege
- RVP : **R**ijksdienst voor **P**ensioenen
- RSVZ : **R**ijksinstituut voor de **S**ociale **V**erzekeringen der **Z**elfstandigen
- SMALS/PK : SMALS **P**ension**K**adaster
- SMALS/AGG: SMALS **A**ttesten **G**ezondsheidzorg **G**epensioneerden
- VI : **V**erzeke**r**ings**I**nstellingen
- RIZIV : **R**ijksdienst voor **Z**iekte en **I**nvaliditeits**V**erzekering

## 3 System context

### 3.1 Contextdiagram



### 3.2 Situering

Men kan drie soorten attesten A101 onderscheiden :

- De attesten afkomstig van de RVP
- De attesten afkomstig van het RSVZ
- De attesten afkomstig van de andere pensioeninstellingen via het pensioenkadaster (o.a. gemeenten, OCMW's, ministerie,...).

Deze attesten worden door de KSZ overgemaakt aan SMALS/AGG en het NIC.

Het NIC maakt het attest over aan de VI waarbij de persoon aangesloten is. Wanneer de persoon niet aangesloten is bij een VI wordt het attest opgeslagen in de 'Wachtkamer'. Wanneer de persoon aansluit bij een VI wordt het attest uit de wachtkamer overgemaakt aan de VI.

Het NIC bezorgt aan het RIZIV een overzicht van de INSZ's die in de wachtkamer opgeslagen werden.

## 4 Wachtkamer

Wanneer een INSZ geïntegreerd is in het personenrepertorium van de KSZ voor het NIC wordt het attest A101 komende van de RVP, het RSVZ of SMALS PK overgemaakt aan het NIC.

De verwerking van de A101-attesten op het niveau van NIPPIN is gebaseerd op de inhoud van de "intermutualistische filter". Dit repertorium bevat voor alle gekende INSZ's die door de VI's geïntegreerd zijn o.m. de volgende informatie:

- INSZ
- VI
- Begindatum
- Einddatum

Op basis hiervan weet men bij welke VI een persoon aangesloten is en kan men de KSZ-stromen beheren.

Bij de verwerking van een attest kunnen zich vier situaties voordoen:

1. Het INSZ vermeld in de KSZ-prefix is niet geïntegreerd voor de NIC-filter. Alvorens een definitief antwoord te geven, wordt er een opzoeking verricht in het repertorium "bis-register" van het NIC (INSZ-wijziging). Als er een overeenstemming wordt gevonden, neemt men dit nummer en wordt het attest verwerkt volgens de situaties 2, 3, 4 (zie hieronder). Als er geen overeenstemming wordt gevonden, wordt het attest geweigerd. Dit kan te wijten zijn aan een inconsistentie tussen de repertoria van de KSZ en het NIC. Er wordt een **definitief** antwoord gegenereerd specifiek voor de KSZ. [Het attest wordt geweigerd RC000036 : INSZ niet gekend in personenrepertorium van het NIC](#)

Ingevolge de KSZ-vergadering over de A101 op 10/10/2013 en de uitwisseling van mails met het RIZIV, de KSZ en de VI's die hierop volgde, werd de volgende functionaliteit toegevoegd, die onafhankelijk is van de wachtkamer : stuur een mail naar het RIZIV bij ontvangst van een RC 000036 (INSZ niet in REPCIN).

2. Als alle periodes afgesloten zijn, zal het attest A101 geblokkeerd worden op het niveau van de filter en ontvangt de verzender een returncode 000056. Het attest wordt in de wachtkamer geplaatst. Het kan ook zijn dat als er geen integratie gevonden werd in het hoofdregister, er wel een overeenkomst gevonden wordt in het repertorium "bis-register" van het NIC (wijziging van rijksregisternummers). Er wordt een **voorlopig** antwoord gegenereerd specifiek voor de KSZ. [Het attest wordt geweigerd RC000056 : pensioenattest opgeslagen in wachtkamer NIC](#).

Op het einde van de week zal de filter telkens een specifieke procedure van "verwerking van geblokkeerde attesten" opstarten. Als blijkt dat er voor een A101 nog steeds geen open periode is, wordt de verwerking ervan uitgesteld tot de week erna.

3. Ofwel is er één enkele open periode van aansluiting voor dit INSZ in de filter NIC. Het kan ook zijn dat als er geen integratie gevonden werd in het hoofdregister, er wel een overeenkomst gevonden wordt in het repertorium "bis-register" van het NIC (wijziging van INSZ). Het attest wordt verstuurd naar de gevonden VI. De returncode is dan de returncode die door de VI wordt toegekend bij de verwerking ervan (zie lijst van returncodes van A101).
  
4. Als er voor eenzelfde INSZ verschillende open periodes voor verschillende VI's gevonden worden, dan kan de filter niet bepalen naar welke VI het attest doorgestuurd moet worden. Deze situatie moet zo snel mogelijk worden gedeblokkeerd door de betrokken VI's. Er wordt een **tussentijds** antwoord gegenereerd specifiek voor de KSZ. Het attest is geblokkeerd en er wordt een specifieke returncode 000041 teruggestuurd om de verzender te verwittigen dat het attest voorlopig niet doorgestuurd kan worden. [Dubbele inschrijving in personenrepertorium van het NIC](#)

Het NIC stuurt een record van "dubbele aansluiting" naar de betrokken VI's en zij dienen vervolgens een record "wijziging inschrijving in repertorium" (NIC9602a) of een "annulatie inschrijving" (NIC9408a) over te maken.

Op het einde van de week zal de filter telkens een specifieke procedure van "verwerking van geblokkeerde attesten" opstarten. Als blijkt dat er voor een bepaald attest nog steeds een dubbele aansluiting bestaat, dan wordt de verwerking ervan uitgesteld tot de week erna. Als er voor een bepaald attest slechts één open aansluiting meer is, dan wordt het attest gedeblokkeerd en verder verwerkt zoals in 3: het attest wordt doorgestuurd naar de juiste VI die een returncode terugstuurt (zie de lijst van returncodes voor A101).

Planning 'wachtkamer' :

- productie :1/1/2014
- acceptatie : 10/2013

## 5 Verzekeringsinstellingen

De verwerking van de attesten op het niveau van de verzekeringsinstellingen blijft als voorheen.

## 6 RVP, RSVZ, SMALS/PK, SMALS/AGG

Voor de nieuwe returncode RC000056 : [pensioenattest opgeslagen in wachtkamer NIC](#) in het voorlopig antwoord wordt geen papieren attest aangemaakt.

Opmerking: in zeer uitzonderlijke situaties kan een RC000056 gevolgd worden door een RC000036 (of omgekeerd) en uiteindelijk door een returncode "VI" geweigerd of aanvaard.

## 7 Overzicht INSZ's in wachtkamer voor het RIZIV

Deze functionaliteit wordt bilateraal voorzien tussen het NIC en het RIZIV. Bij returncode 000056, maar ook bij returncode 000036 wordt een signaal naar de directie van het RIZIV gestuurd op [RIR-APA@RIZIV.FGOV.BE](mailto:RIR-APA@RIZIV.FGOV.BE)

Voorbeeld van html-bestand als bijlage van de mail aan het RIZIV :

**ATTESTEN NIC A101 DATUM:  
2013-10-15**

---

### 7.1 FOUT 000036 : ONBEKEND BIJ HET NIC:

37072526802  
29022341503  
24122404814  
43070422921  
38010126921  
38032913112  
38032913112  
43021816320  
42112410735

28061404271  
42121912181  
38010126921  
35111119791  
41071920241  
33072224630  
43021712588  
38100141337  
38100141337  
41021912583  
28100422225

---

## **7.2 FOUT 000056 : WACHTEN OP AANSLUITING NIC**

nihil